

## T-KARC Cârlig carabină

Cârlig de prindere cu siguranță pentru fixarea rapidă a frânghiilor și a lanțurilor



### Informații despre produs

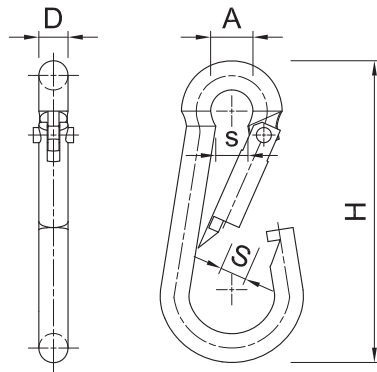
#### Caracteristici

- Fabricat în conformitate cu DIN 5299C
- Forma rotundă oferă o ghidare perfectă a frânghiei și protejează împotriva posibilelor deteriorări ale acesteia
- Închiderea cârligului asigură o prindere sigură
- Fabricat din oțel cu conținut scăzut de carbon
- Fabricată din oțel cu strat de zinc galvanizat pentru o rezistență sporită la coroziune
- Prinderea cu arc permite conectarea rapidă și sigură la o gamă largă de suporturi

#### Aplicații

- Utilizat în scopuri generale
- Conectarea lanțurilor, a frânghiilor și a cablurilor
- Repararea lanțurilor și a frânghiilor
- Ridicarea elementelor cu greutate medie
- Instalarea ancorelor și fixarea mânerelor

## Informații despre produs



Cod produs	Dimensiuni				
	A	D	H	S	s
	[mm]	[mm]	[mm]	[mm]	[mm]
T-KARC-04	6	4	40	6	4
T-KARC-05	8	5	50	7	5
T-KARC-06	9	6	60	8	5
T-KARC-07	10	7	70	8	7
T-KARC-08	12	8	80	10	9
T-KARC-09	12	9	90	10	10
T-KARC-10	15	10	100	13	11

## Date performanță de bază

Product Code	Rezistență la încărcare	
	Maxim	
	[kg]	
T-KARC-04	80.00	
T-KARC-05	100.00	
T-KARC-06	120.00	
T-KARC-07	180.00	
T-KARC-08	230.00	
T-KARC-09	250.00	
T-KARC-10	350.00	

## Date tehnice

Cod produs	Dimensiuni					Cantitate [buc]			Greutate [kg]			Coduri de bare
	A [mm]	D [mm]	H [mm]	S [mm]	s [mm]	Cutie	Exterior	Palet	Cutie	Exterior	Palet	
T-KARC-04	6	4	40	6	4	100	100	70000	0.80	0.80	590.0	5906675968070
T-KARC-05	8	5	50	7	5	50	50	35000	0.79	0.79	583.0	5906675968179
T-KARC-06	9	6	60	8	5	50	50	15600	1.34	1.34	448.1	5906675968278
T-KARC-07	10	7	70	8	7	25	450	16200	1.10	19.8	742.8	5906675968377
T-KARC-08	12	8	80	10	9	25	450	10800	1.50	27.0	678.0	5906675968476
T-KARC-09	12	9	90	10	10	25	25	6000	2.2	2.2	546.0	5906675968575
T-KARC-10	15	10	100	13	11	15	15	5400	1.85	1.85	696.4	5906675968674